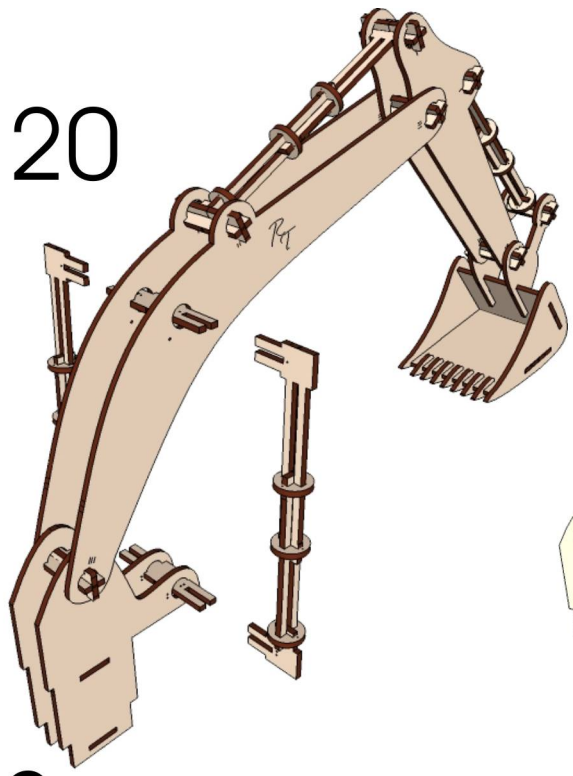
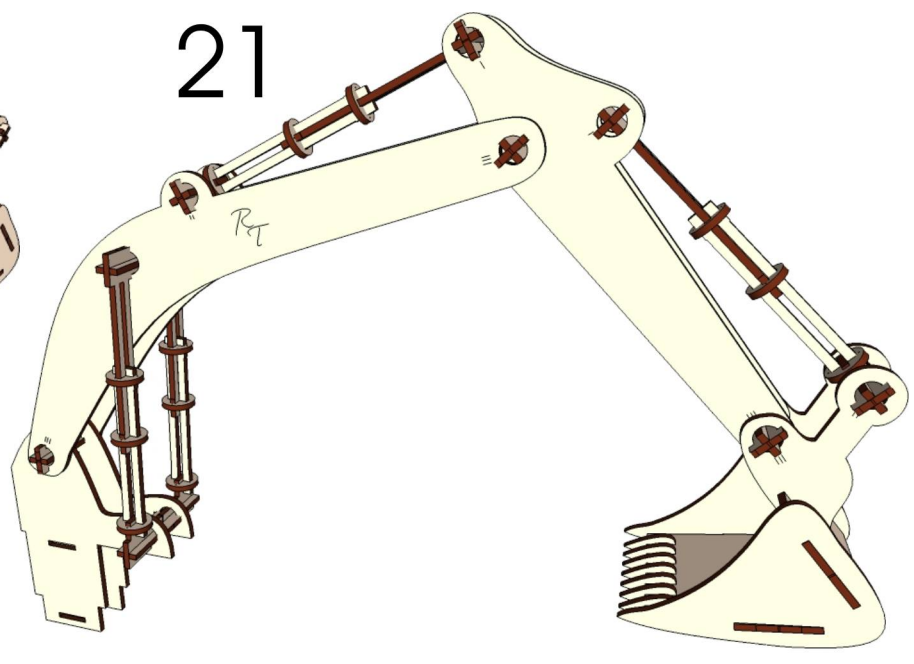


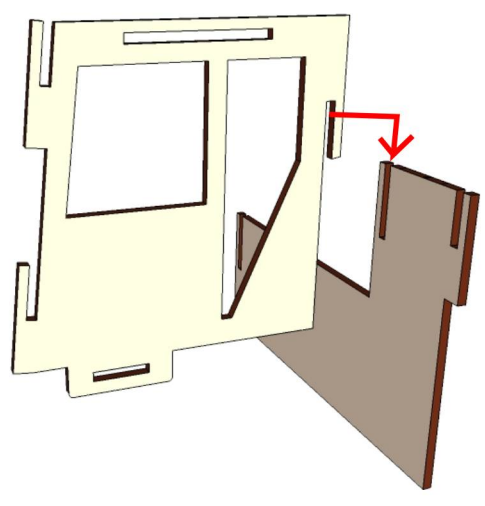
20



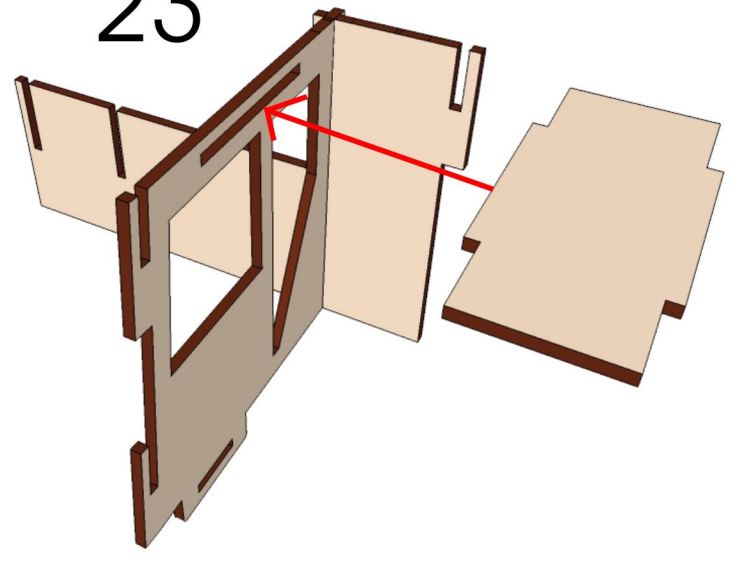
21



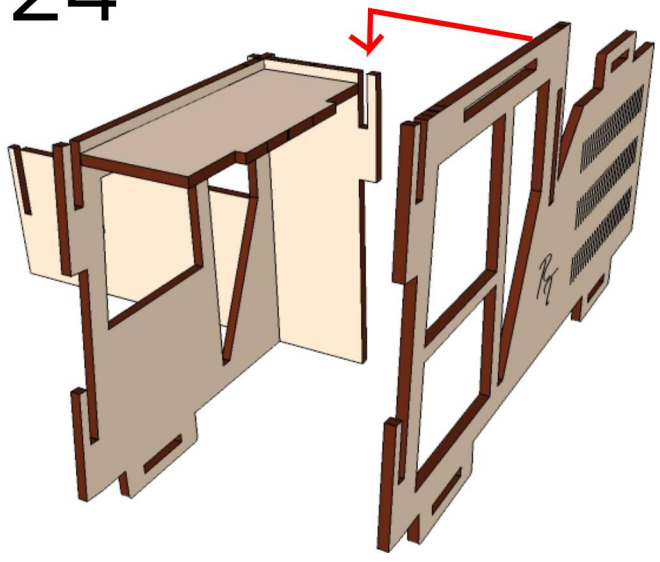
22



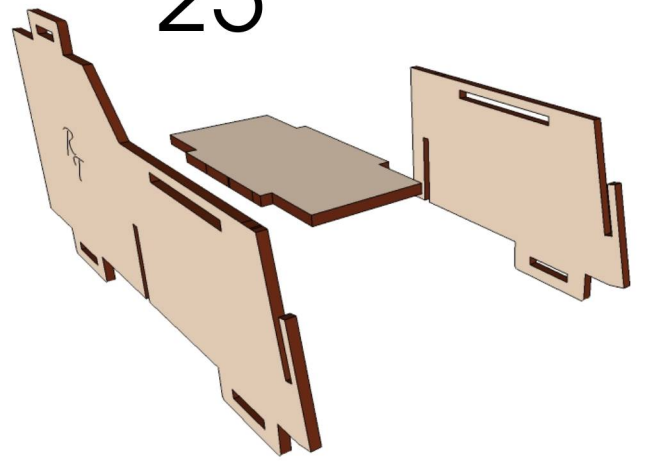
23

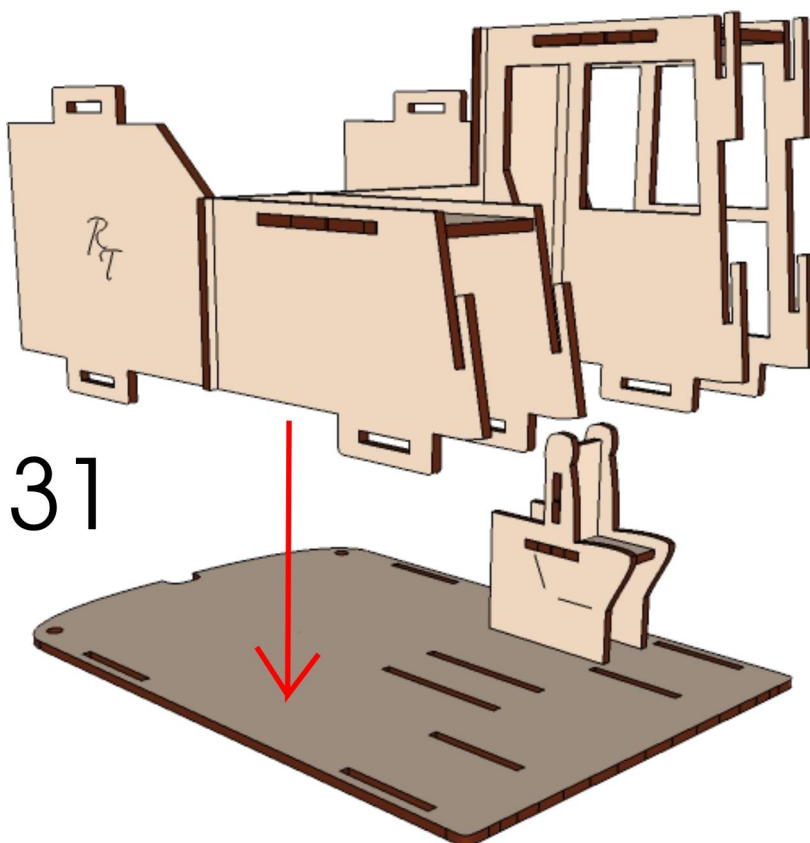
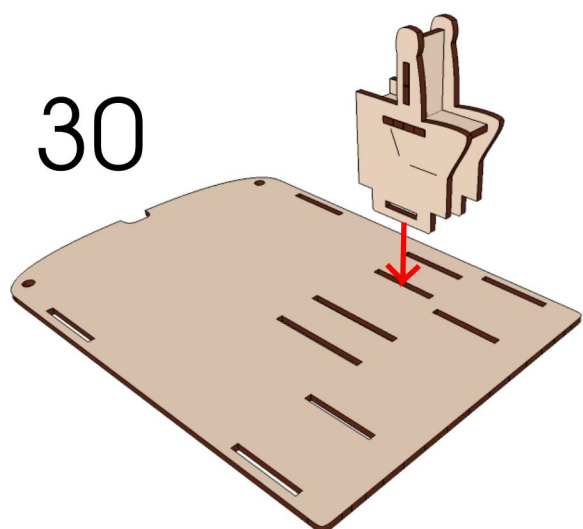
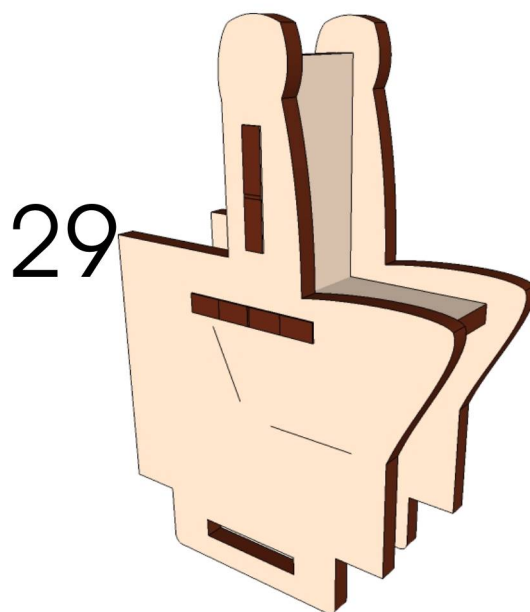
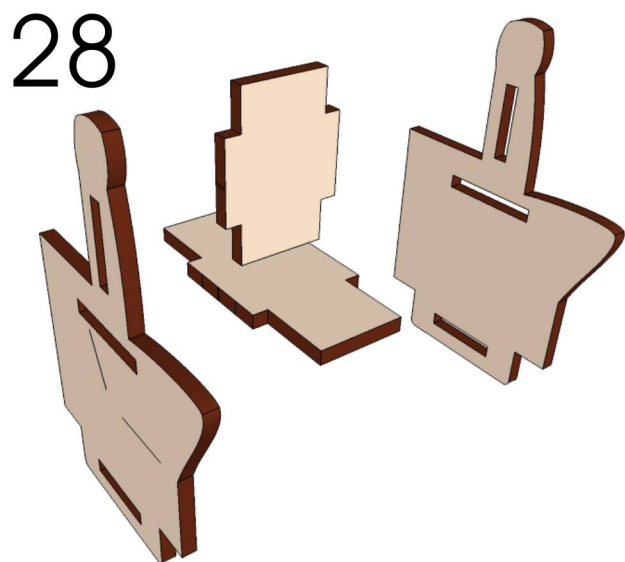
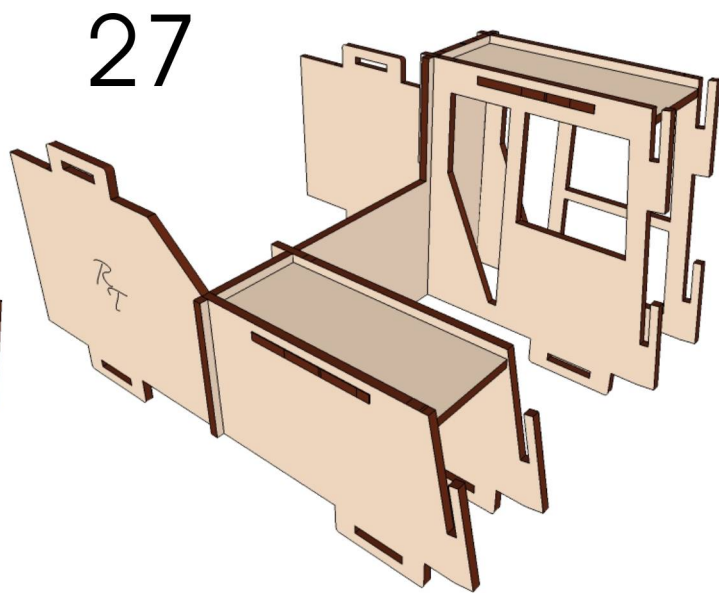
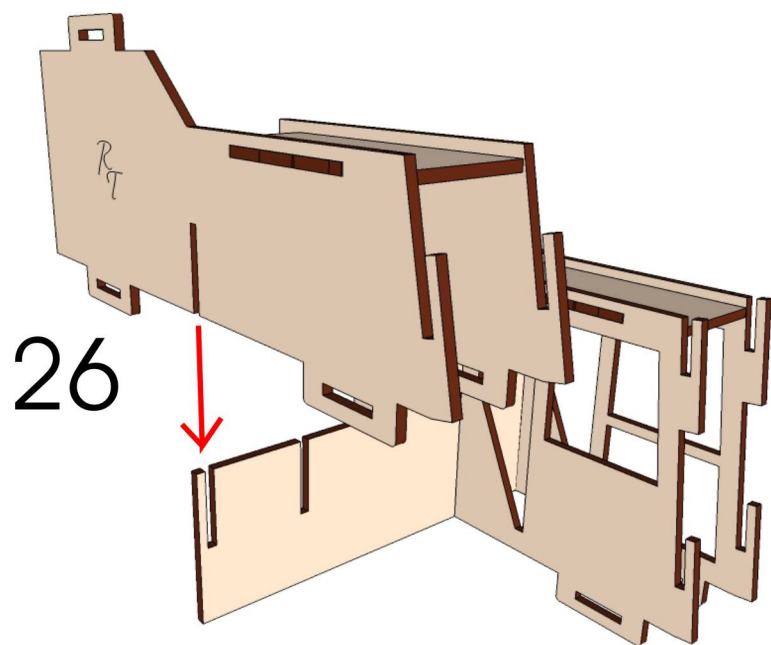


24

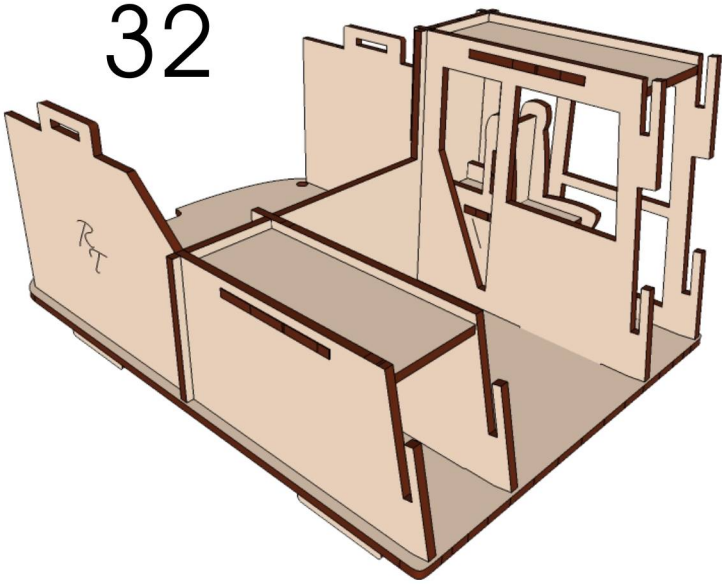


25

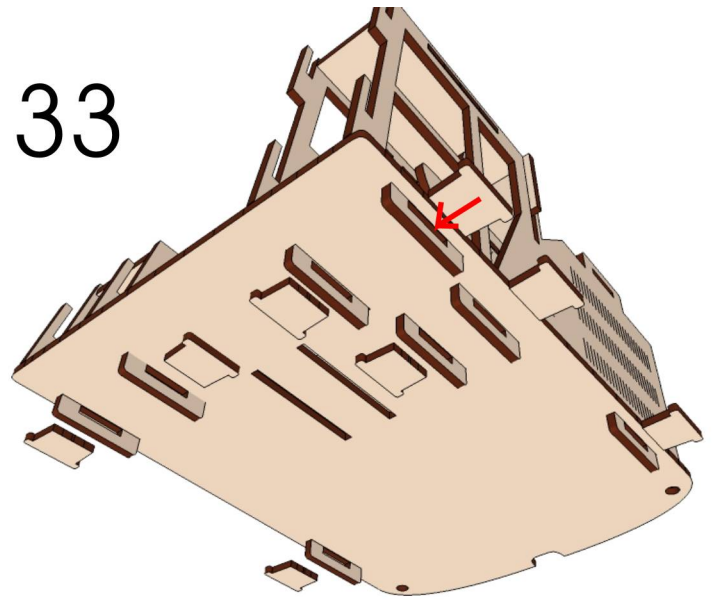




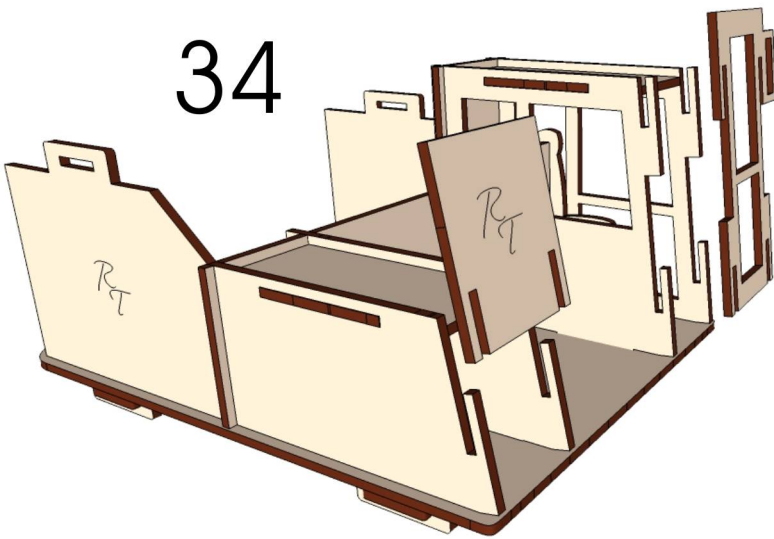
32



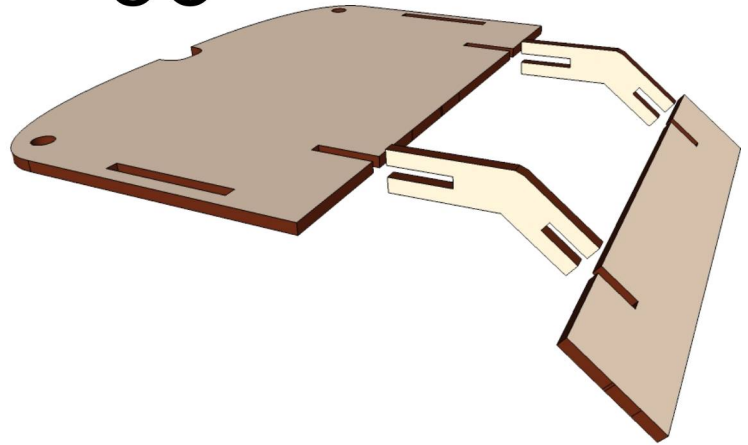
33



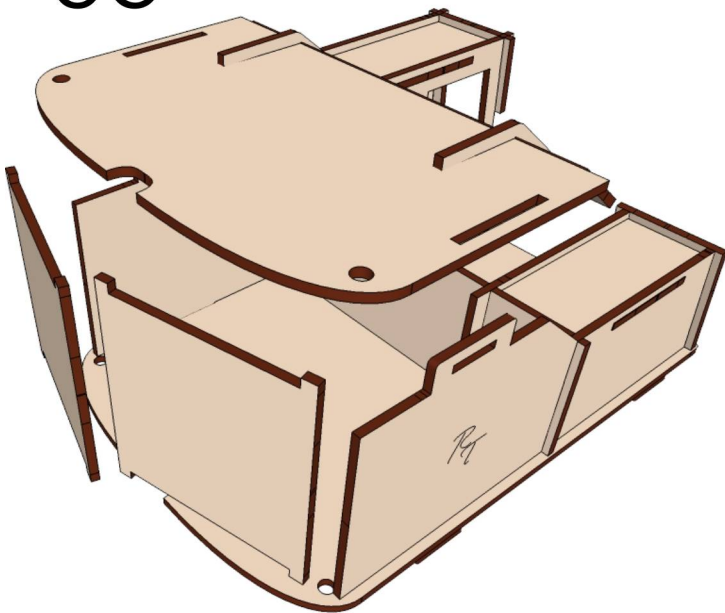
34



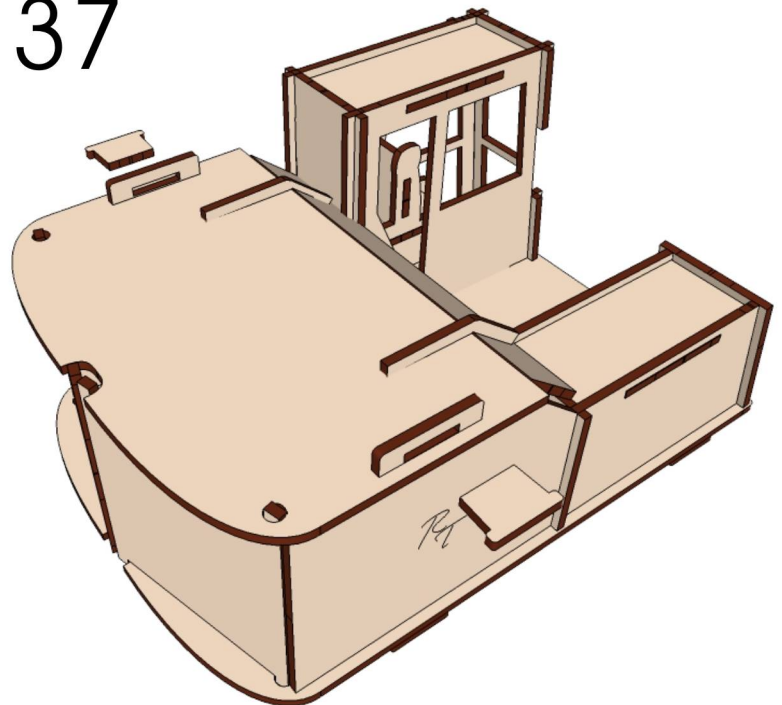
35



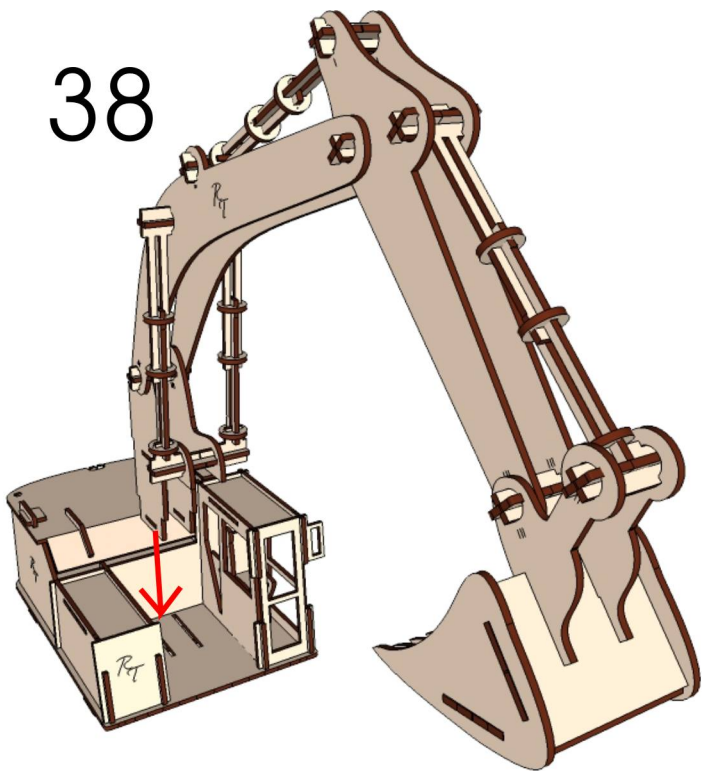
36



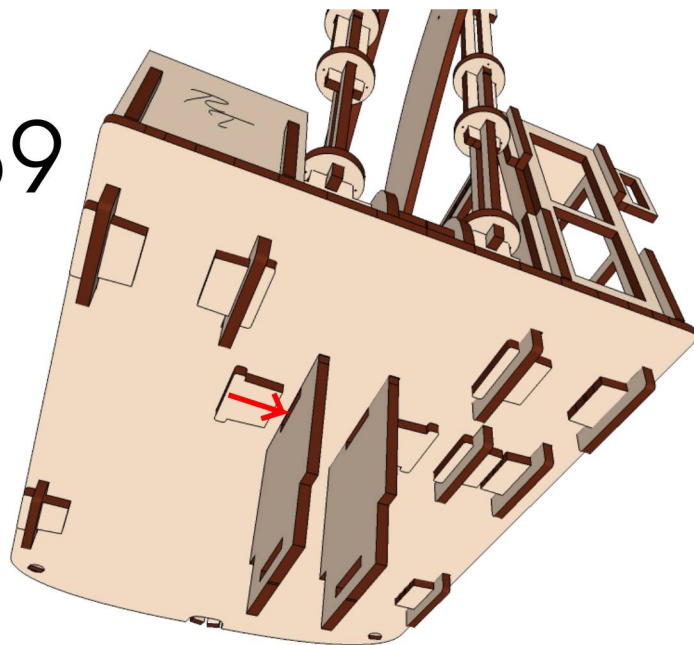
37



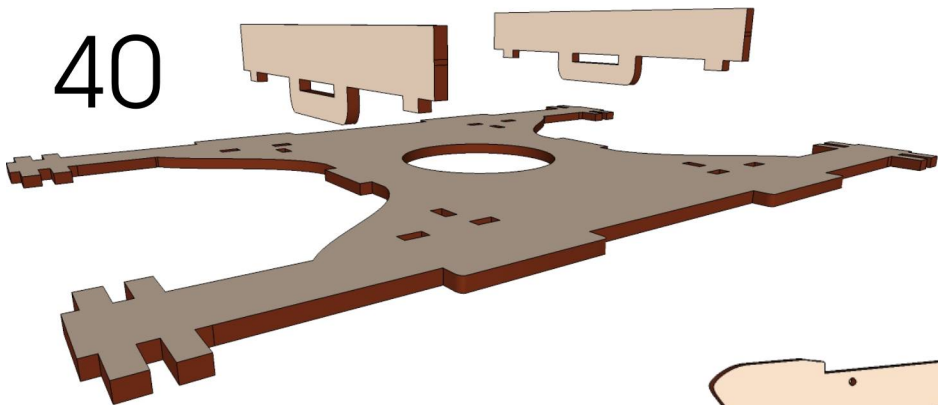
38



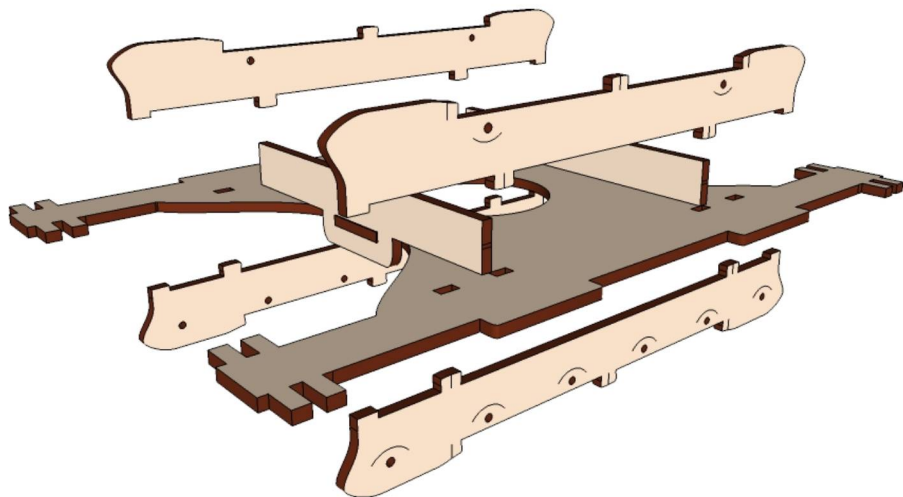
39



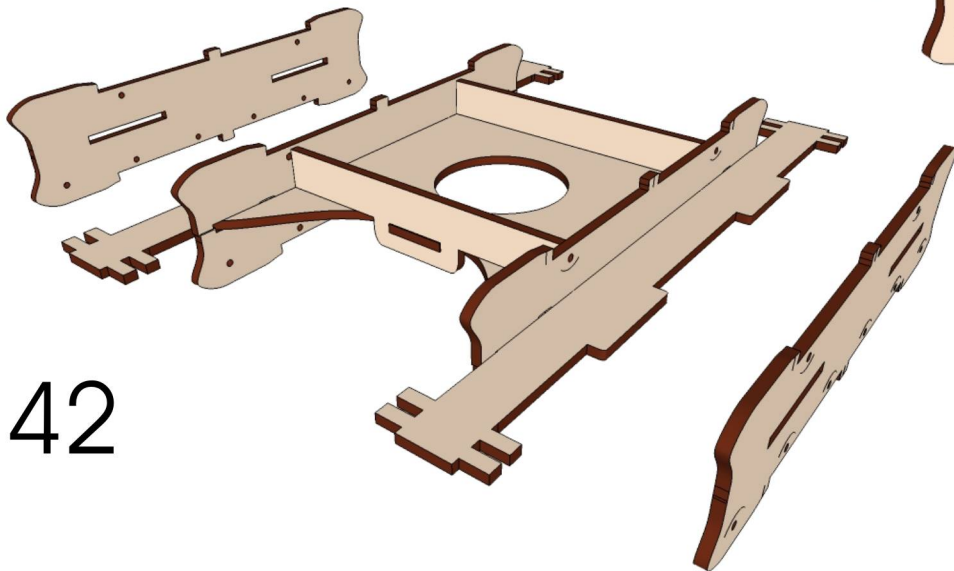
40

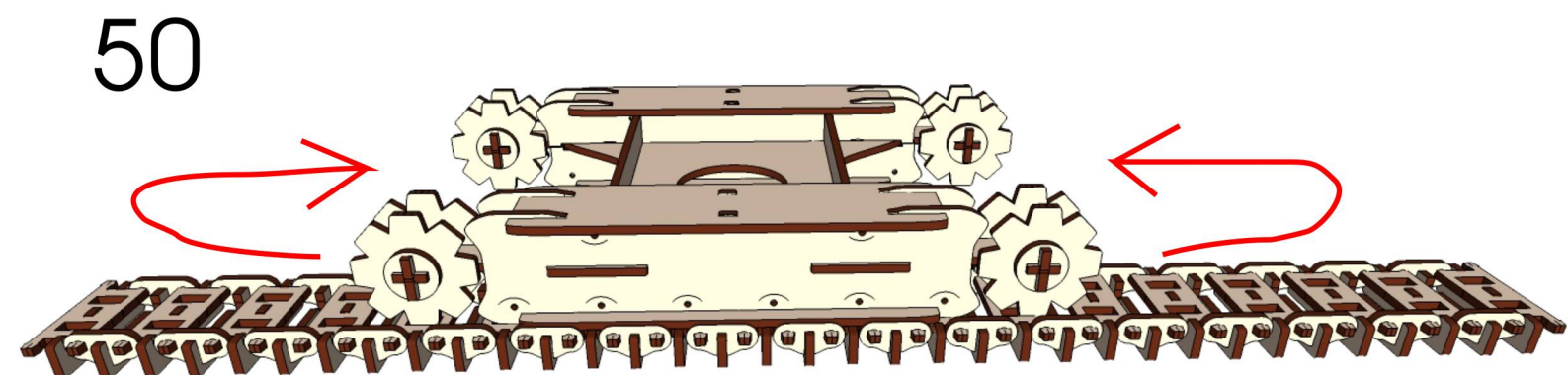
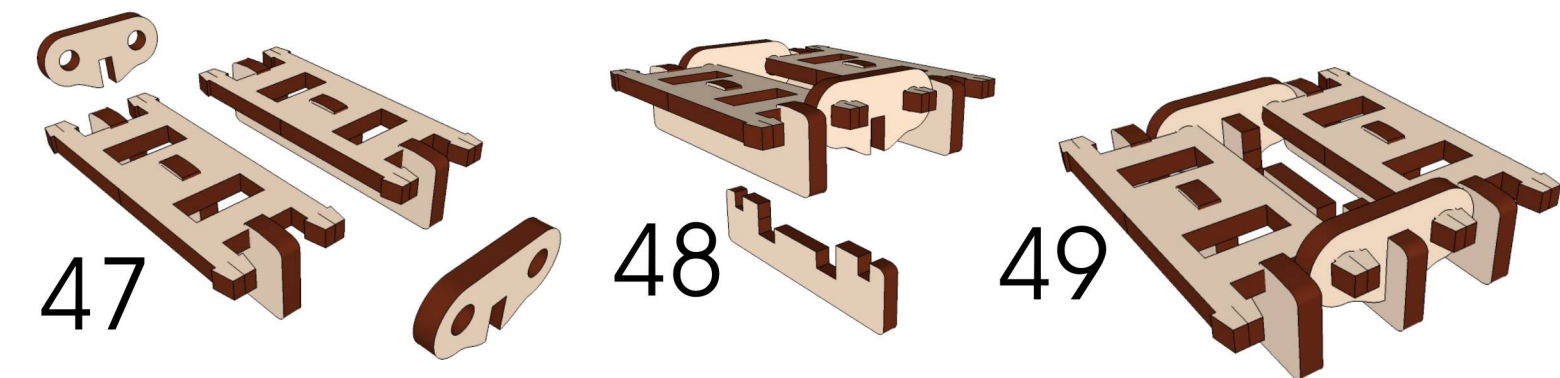
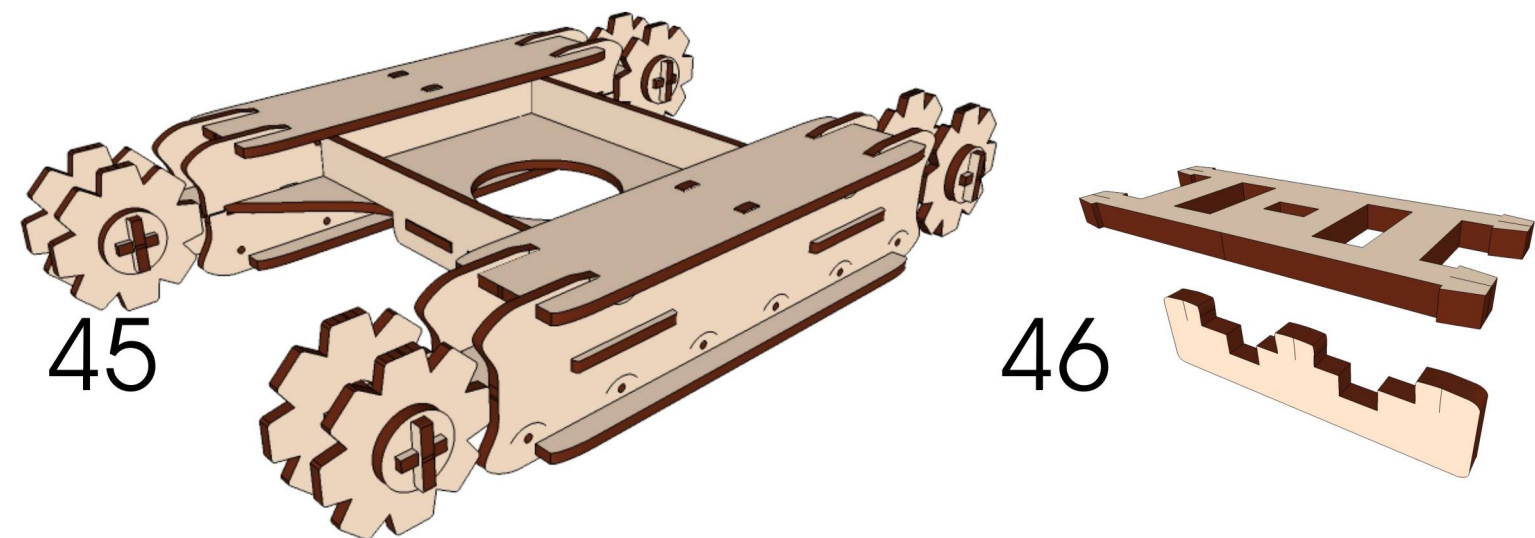
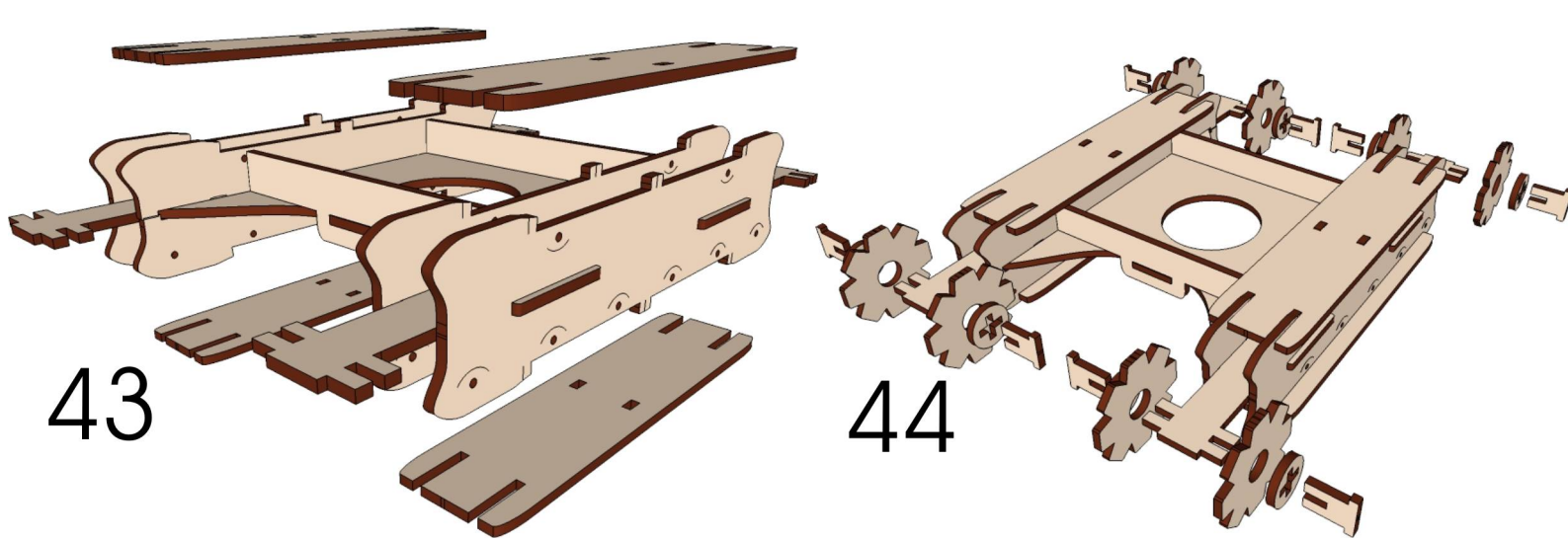


41



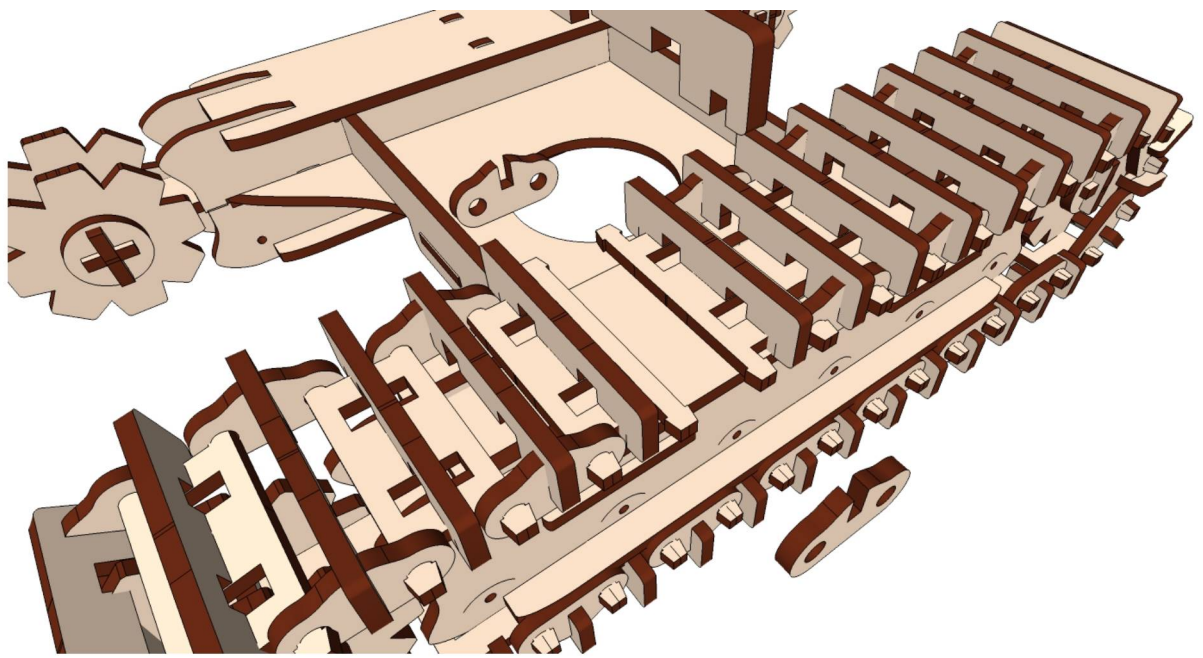
42



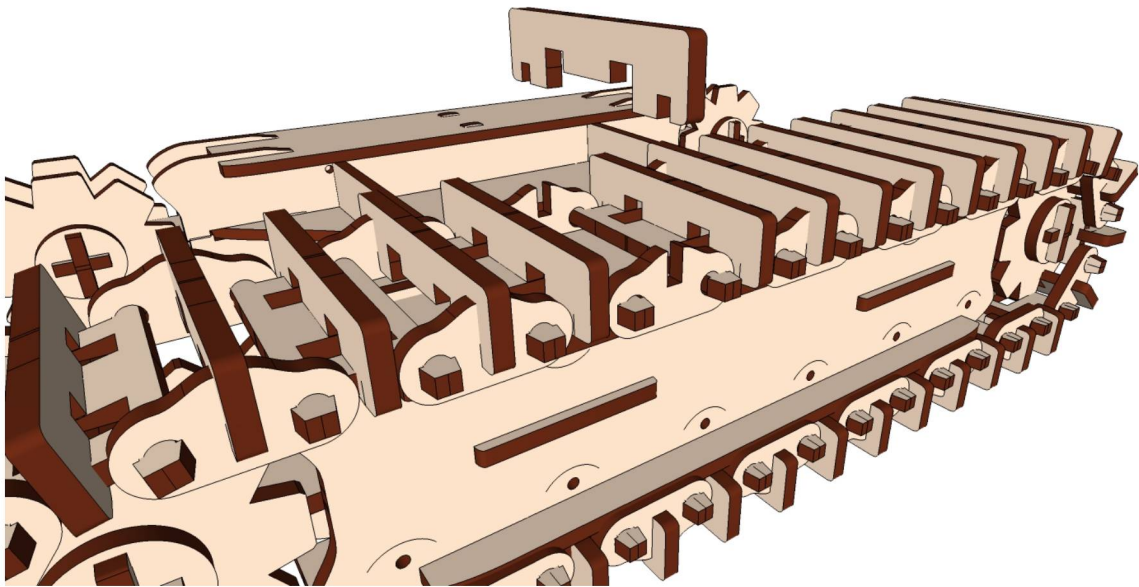


18 párů na jeden pás

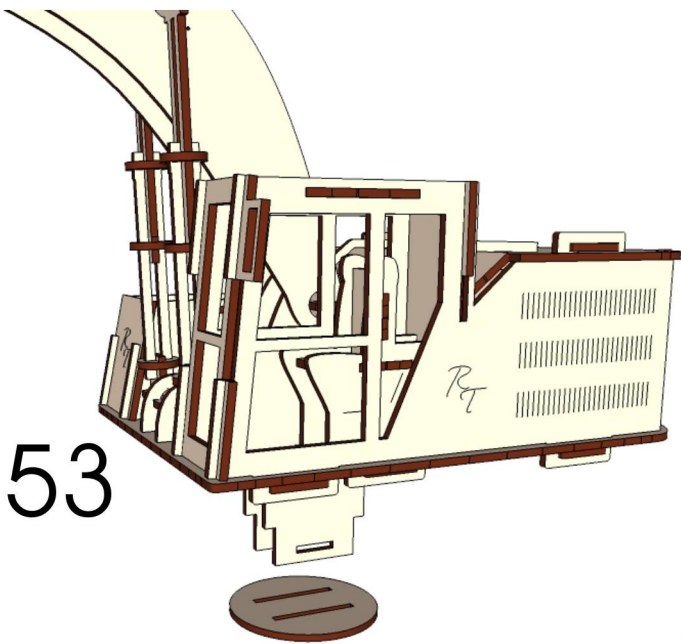
51



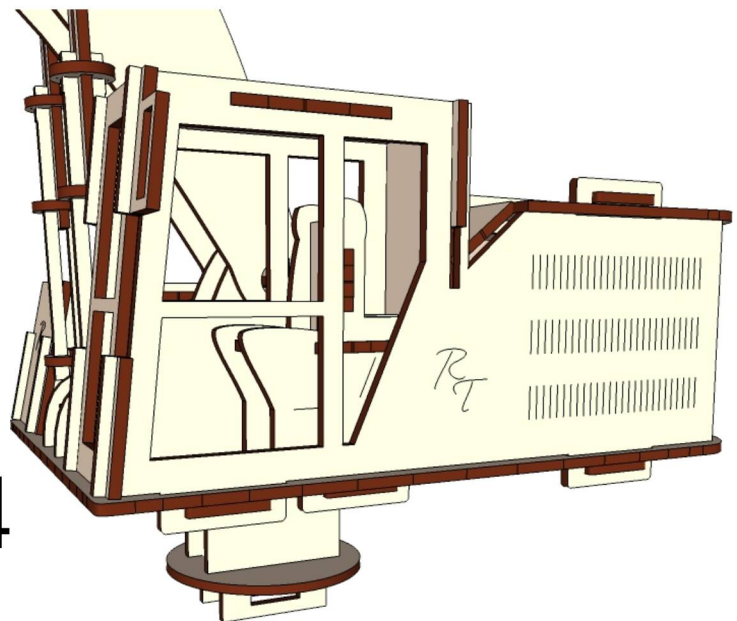
52



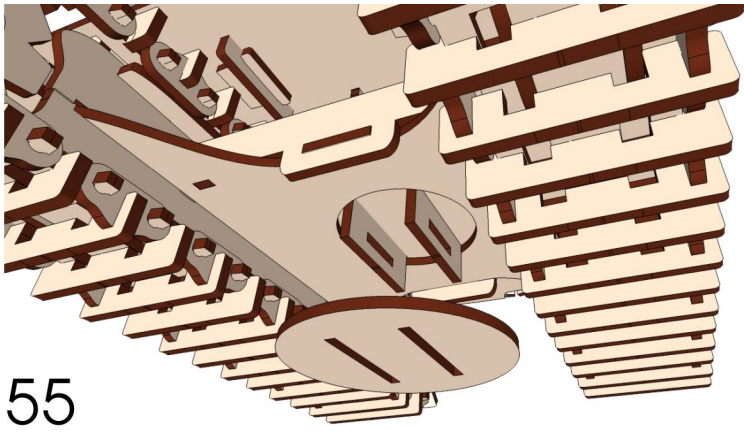
53



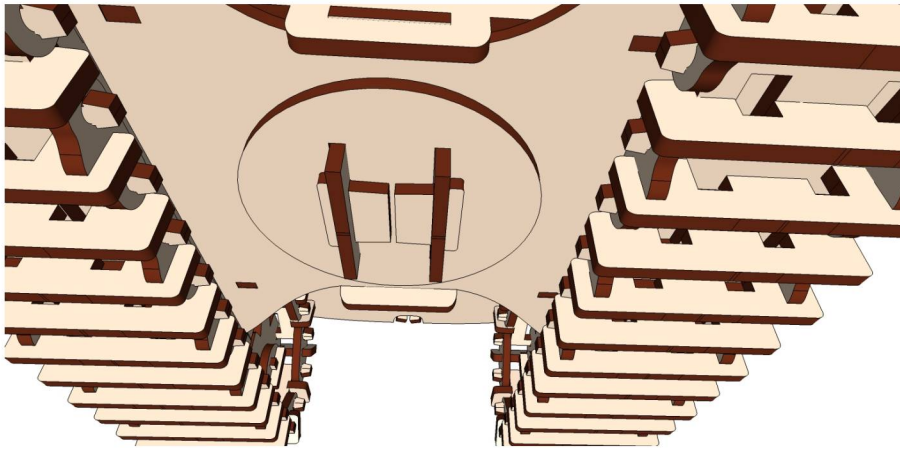
54







55



56

